



**TABLO TILT GLASS BENCH**  
Stół uchylny



Złącze pneumatyczne 01  
(opcja)

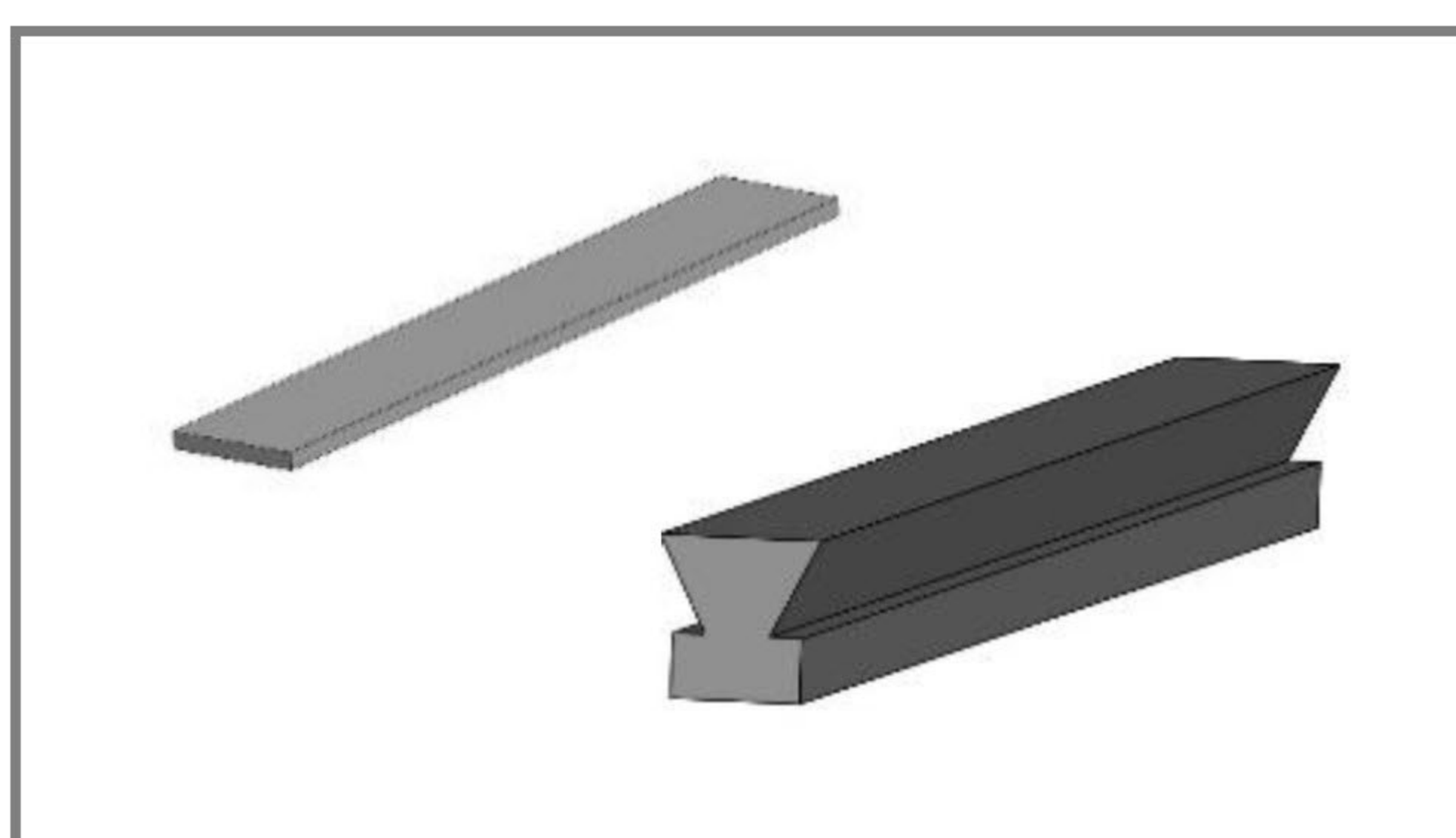


Złącze elektryczne 02  
(opcja)

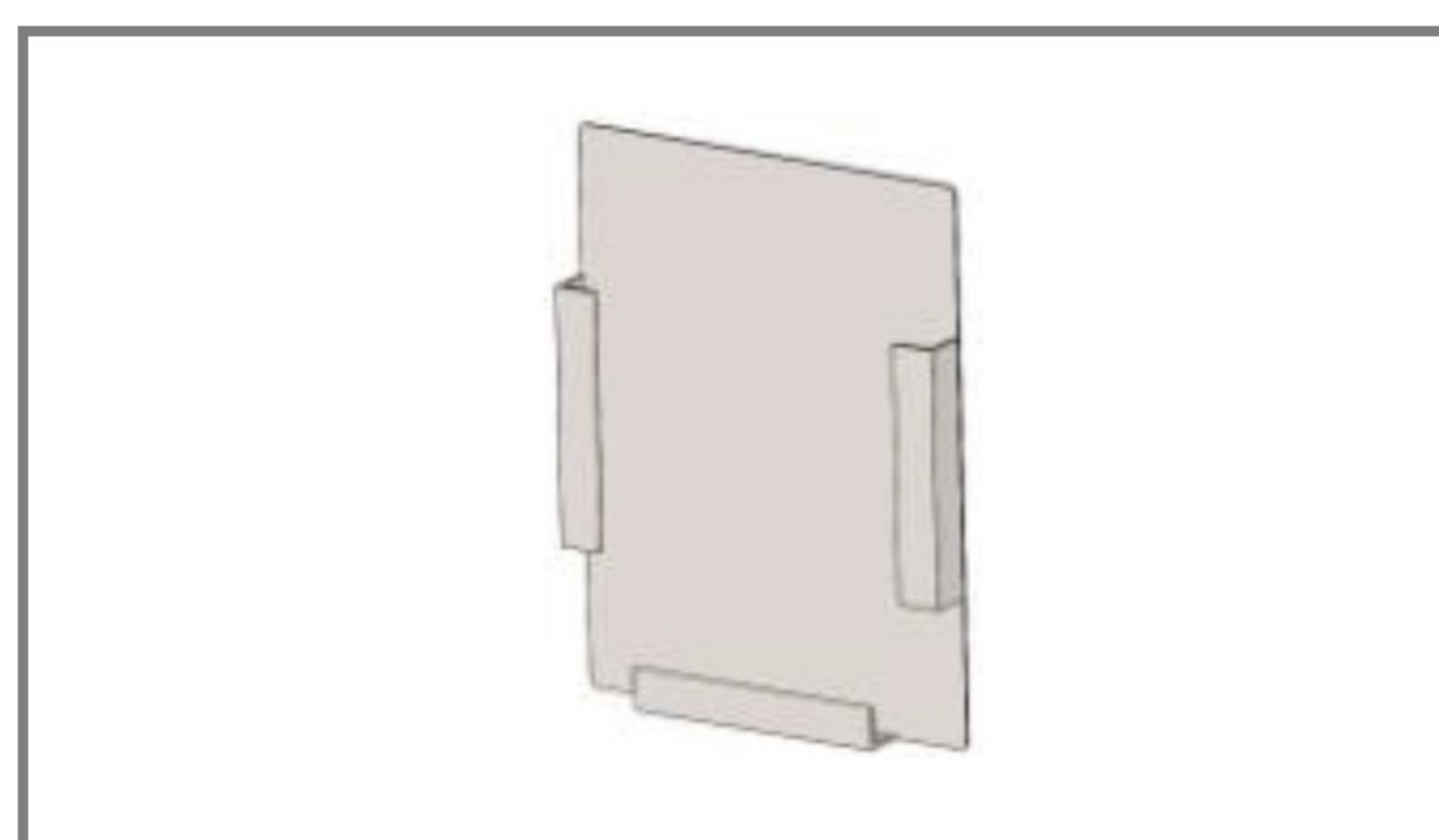


Stół uchylny do montażu ramy aluminiowej na szkło.  
Rolotok chowany pneumatycznie.  
Krzyżak obrotowy ułatwiający montaż uszczelki.  
Krzyżak unoszony pneumatycznie posiada 3 pozycje wysokości z możliwością przesuwania w stronę operatora.  
Błat roboczy wykończony podwójnym profilem ślizgowym.  
Belki dociskowe – formujące ramę, przesuwane pneumatycznie z regulacją siły docisku w zakresie 700 do 9000 N.  
Wykończenie powierzchni - malowane proszkowo - RAL 7035

**Wybór wykończenia stołu (opcje) 03**



**Uchwyt na dokumentację (opcja) 04**



**Malowanie według palety RAL (opcja) 05**



Rysunki są pokazane wyłącznie w celach informacyjnych

# TABLO TILT GLASS BENCH

Stół uchylny

<b>01</b> przyłącze pneumatyczne, zawiera trzy szybkozłącza	<b>02</b> przyłącze elektryczne, jedno podwójne gniazdo	<b>03</b> wykończenie stołu listwą filcową 15 mm lub listwą szczotkową 20 mm	<b>04</b> stalowy uchwyt na dokumentację	<b>05</b> malowanie standardowo RAL 7035, opcjonalnie malowanie na dowolny kolor z palety RAL
---	---	---	--	---

<b>WYMIARY</b>	
Długość	3200 mm
Szerokość	2500 mm
Wysokość	1000 ± 50 mm
Nośność	600 kg
<b>WYKOŃCZENIE</b>	
Listwa filcowa	15 mm
Listwa szczotkowa	20 mm
<b>OPCJE</b>	
Przyłącze pneumatyczne	
Przyłącze elektryczne	
Stalowy uchwyt na dokumentację	
Malowanie na dowolny kolor z palety RAL	