



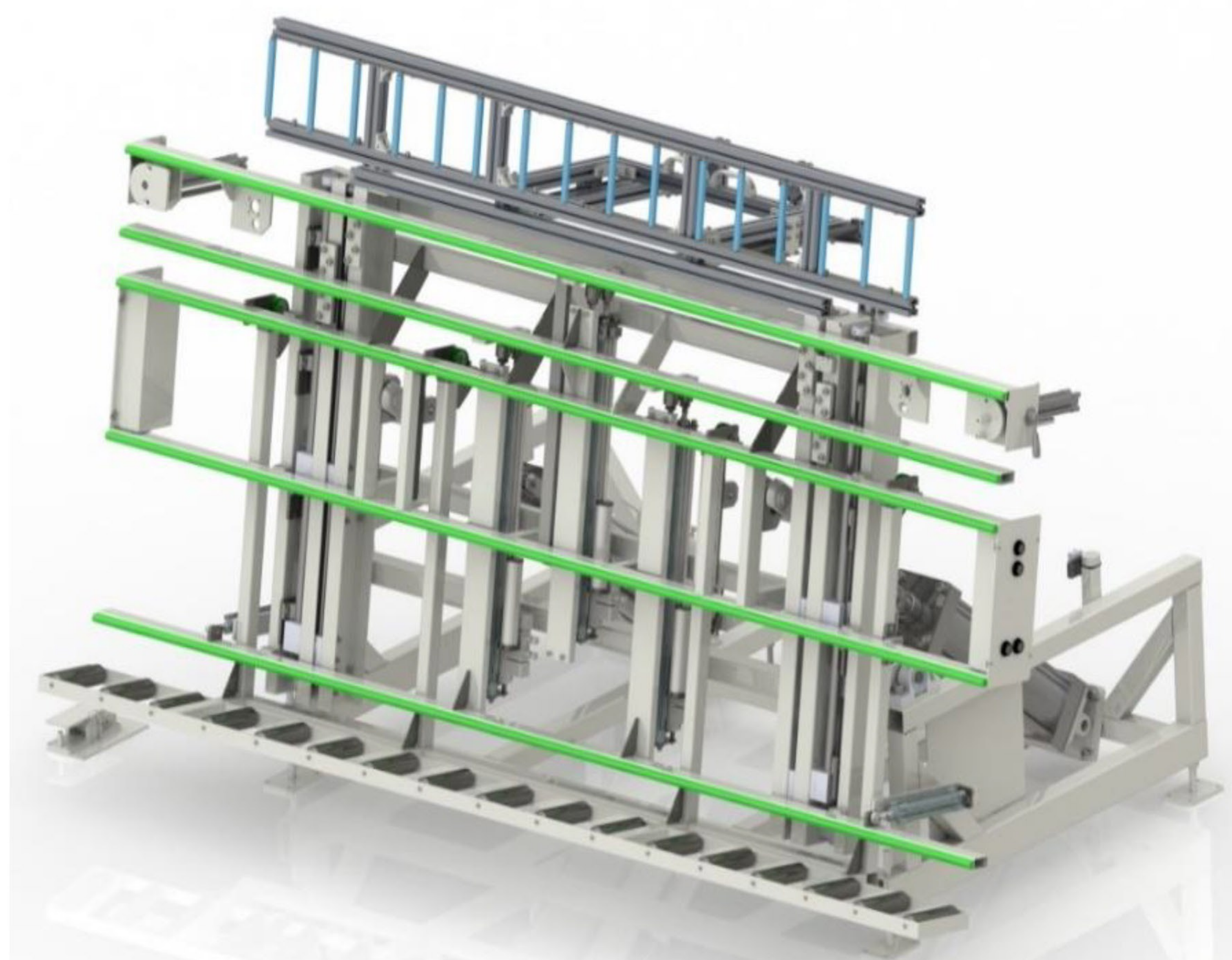
TABLO TILT BLIND BENCH HS
Stół uchylny do rolet

Złącze pneumatyczne
(opcja)

01

Złącze elektryczne
(opcja)

02



Stół uchylny przeznaczony do montażu rolet

W standardzie powierzchnia robocza wykończona profilem ślizgowym,

Uchył stołu sterowany pneumatycznie w zakresie 0-80 stopni

Błat stołu rozsuwany pneumatycznie w zakresie 1200mm-2500mm

Błat pod roletę wykonany z rolek PCV,

Wymiar blatu 2200mm x 245mm

Wysokość położenia blatu regulowana ręcznie w zakresie 85mm-355mm

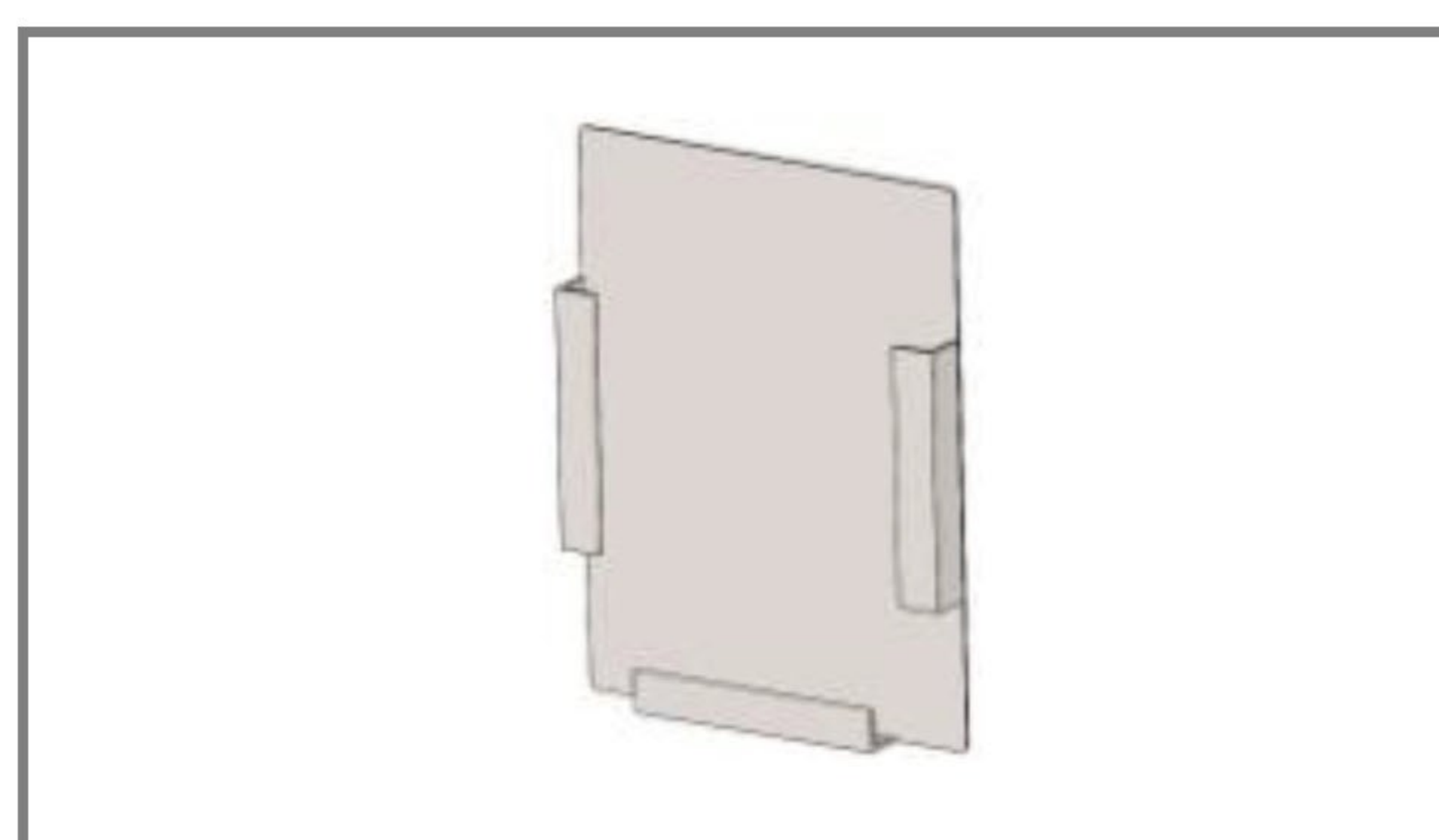
W podstawie zespół stalowych rolek regulowanych pneumatycznie Ø 50mm L150mm

Wykończenie powierzchni RAL 7035

Elektryczne
sterowanie wysokością (opcja) 03

Uchwyt na dokumentację 04
(opcja)

Malowanie
według palety RAL (opcja) 05



Rysunki są pokazane wyłącznie w celach informacyjnych

TABLO TILT BLIND BENCH HS

Stół uchylny do rolet

01 przyłącze pneumatyczne, zawiera trzy szybkozłącza	02 przyłącze elektryczne, jedno podwójne gniazdo	03 sterowanie elektryczne wysokością blatu roboczego oraz blatu pod roletę, panel umożliwiający wprowadzenie wartości roboczych	04 stalowy uchwyt na dokumentację	05 malowanie standardowo RAL 7035, opcjonalnie malowanie na dowolny kolor z palety RAL
-------------------------------------------------------------------------	---------------------------------------------------------------------	----------------------------------------------------------------------------------------------------------------------------------------------------------------------	------------------------------------------------	-----------------------------------------------------------------------------------------------------------------

WYMIARY	
Długość	regulowana w zakresie 1200-2500 mm
Szerokość	3000 mm
Wysokość	960 ± 50 mm
Nośność	300 kg
WYKOŃCZENIE	
Listwa filcowa	15 mm
Listwa szczotkowa	20 mm
OPCJE	
Sterowanie elektryczne wysokością blatu roboczego oraz wysokością blatu pod roletę, panel umożliwiający wprowadzanie danych roboczych	
Przyłącze pneumatyczne	
Przyłącze elektryczne	
Stalowy uchwyt na dokumentację	
Malowanie na dowolny kolor z palety RAL	