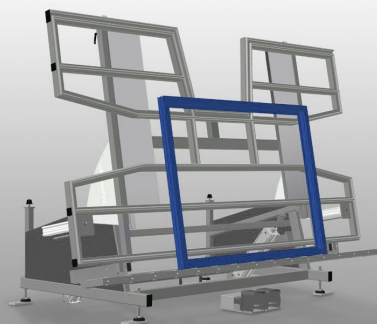


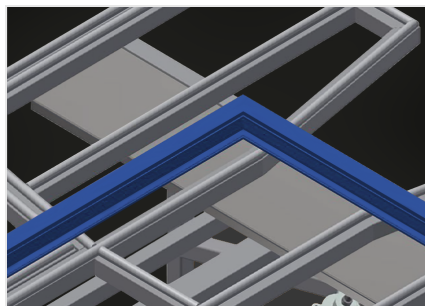


## KTH 4000

Montaż i logistyka

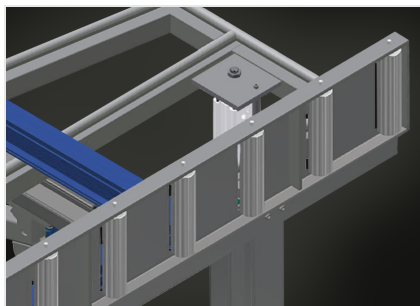


Stół montażowy do montażu w pozycji pionowej i poziomej. Stabilna konstrukcja stalowa. Ważne przy zmianie z transportu pionowego na poziomy i odwrotnie idealny do montażu pionowego i poziomego. Płynne ustawienie pozycji pośrednich do ergonomicznej pracy. Pneumatyczne pochylanie. Pionowy z pneumatyczną regulacją wysokości. Powierzchnia robocza: listwy ślizgowe z tworzywa sztucznego. Listwy rolkowe, opuszczane pneumatycznie. Dwa zaciski pneumatyczne boczne (opuszczane). Przyłącze sprężonego powietrza, poczwórne. Opcje: na życzenie możliwość dostawy z listwami szczotkowymi; na życzenie możliwość dostawy z listwami pokrytymi filcem (dla profili drewnianych); na życzenie możliwość dostawy z listwami gumowymi (dla profili aluminiowych); powierzchnia robocza rozsuwana w górę dla KT/KTH 4000; ochrona profilu na rolkach nośnych; zacisk dodatkowy dla KT/KTH 4000; układ jezdny do KT/KTH/MS/VE; szyna jezdna 2,0 m.



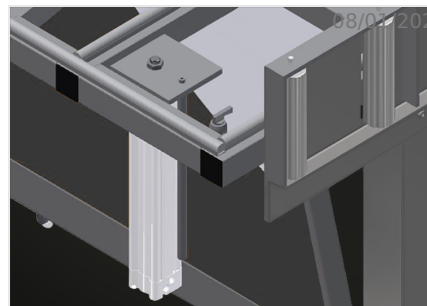
### Powierzchnia robocza

Powierzchnia robocza: listwy ślizgowe z tworzywa sztucznego



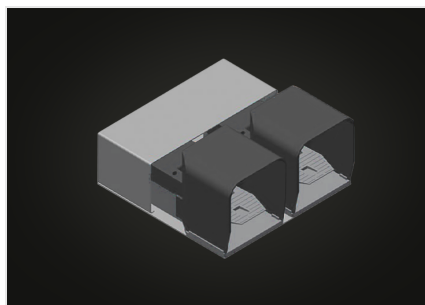
### Listwy rolkowe

Podajnik rolkowy opuszczany pneumatycznie, co umożliwia w pozycji poziomej swobodną pracę, a w pozycji pionowej swobodny dalszy transport



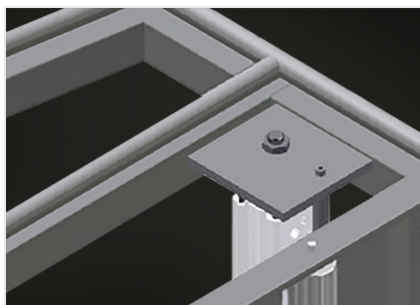
### Zacisk

Dwa zaciski boczne do mocowania elementu okiennego. Regulacja boczna zaworem dźwigniowym. Wysokość mocowania profili, max. 150 mm



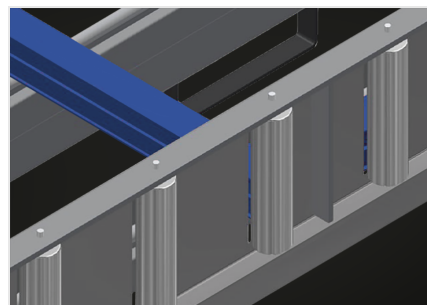
### Włącznik nożny

Sterowanie zaworem nożnym, obrót pneumatyczny, poziomo-pionowo, w położeniu pionowym 500 mm pneumatyczna regulacja wysokości



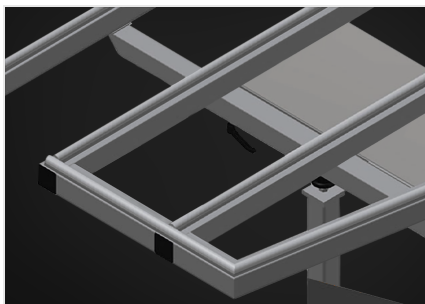
### Zacisk dodatkowy (Opcjonalnie)

Zacisk dodatkowy do KTH 3000 i KTH 4000. Zaciski dodatkowe zapewniają pewny uchwyt podczas pracy



### Ochrona profilu na rolkach nośnych (Opcjonalnie)

Warstwa ochronna na rolkach nośnych 200 mm (aluminium/16x i aluminium/21x). Podajnik wyposażony w rolki pokryte warstwą ochronną w celu zabezpieczenia profilu przed uszkodzeniami przy załadunku i rozładunku



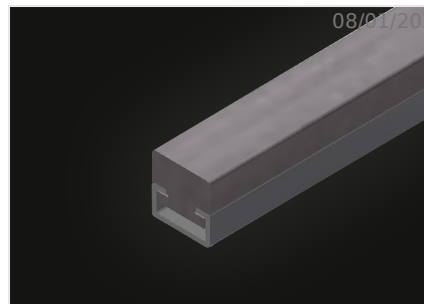
**Powierzchnia podparcia  
- rozsuwana  
(Opcjonalnie)**

Powierzchnia robocza rozsuwana w górę do KT/KTH 3000 i KT/KTH 4000.  
Powierzchnia robocza rozsuwana o 500 mm w górę dla wysokich ram



**Listwy szczotkowe  
(Opcjonalnie)**

Powierzchnia robocza: listwy szczotkowe



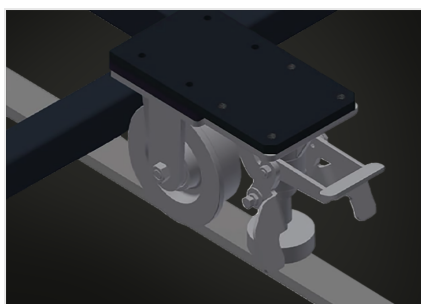
**Listwy filcowe  
(Opcjonalnie)**

Powierzchnia robocza: listwy pokryte filcem



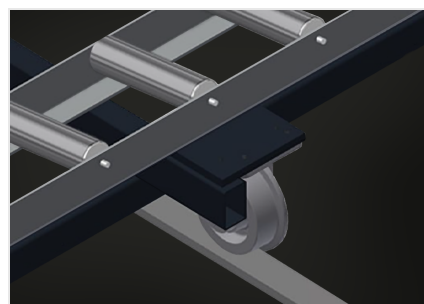
**Listwy gumowe  
(Opcjonalnie)**

Powierzchnia robocza: listwy z gumowym profilem grzybkowym



**Układ jezdny  
(Opcjonalnie)**

Układ jezdny do KT/KTH/MS/VE. Układ jezdny z rolkami obrzeżowymi i hamulcem ustalającym



**Szyna jezdna  
(Opcjonalnie)**

Szyna jezdna 2,0 m odpowiednio lewa i prawa



## SPECYFIKACJE

Długość (mm)	4.000
Szerokość (mm)	1.820
Wysokość pionowa (mm)	1.900
Pneumatyczna regulacja wysokości (mm)	500
Szerokość przenośnika rolkowego (mm)	200
Waga (kg)	380
Ładowność (kg)	200
Poczwórne przyłącze sprężonego powietrza	<input checked="" type="checkbox"/>
Ciśnienie powietrza roboczego (bar)	7
Zużycie powietrza około (l/min)	35
Pneumatyczna regulacja pionowej wysokości	<input checked="" type="checkbox"/>
Nachylenie pneumatyczne	<input checked="" type="checkbox"/>
Boczne zaciski pneumatyczne (obniżane)	2
Dodatkowe zaciski	<input type="checkbox"/>
Wspornik górnego stołu	<input type="checkbox"/>
Jednostka ruchoma	<input type="checkbox"/>
Tor 2,0 m z lewej i z prawej	<input type="checkbox"/>
Błat z listwami szczotkowymi	<input type="checkbox"/>
Błat z listwami filcowymi	<input type="checkbox"/>
Błat z listwami gumowymi	<input type="checkbox"/>
Oslony profilu dla rolek nośnych	<input type="checkbox"/>

włączony ●    dostępny ○