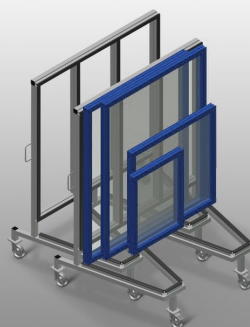


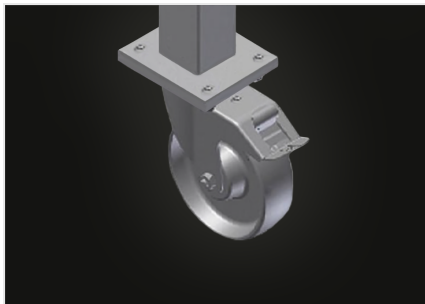


KW 3

Transport i wózki

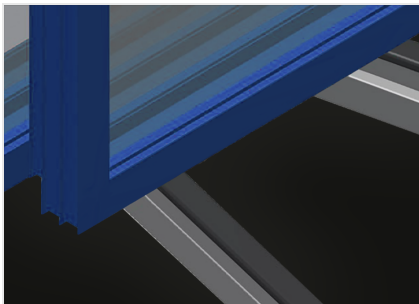


Wózek do komisjonowania i transportu elementów okiennych. Stabilna konstrukcja stalowa. Wózek do transportu wewnętrzzakładowego. Wsporniki profili z gumową powierzchnią. Możliwość złożenia, gdy nie jest załadowany - oszczędność miejsca. Cztery kółka, z których dwa posiadają blokadę.



Kółka zwrotne

Cztery kółka zwrotne, z czego dwa z blokadą zapewniają znaczną ruchomość i łatwą, bezpieczną obsługę



Podstawa pokryta profilem gumowym

Powierzchnia robocza pokryta profilem gumowym, chroni profil przed uszkodzeniami



Handvat voor transport

Handvat voor transport aan beide zijden



SPECYFIKACJE

Długość (mm)	1.600
Szerokość (mm)	1.130
Wysokość (mm)	1.960
Waga (kg)	90
Ładowność (kg)	400
Średnica kół obrotowych (mm)	125
Koła obrotowe	4
Koła obrotowe z odbojem blokującym	2
Z możliwością ułożenia w stos, gdy nie jest załadowany	●

włączony ● dostępny ○